

Tipo 4 PLe SIL3

# CORTINA DE LUZ

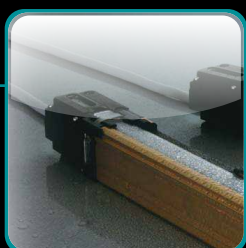
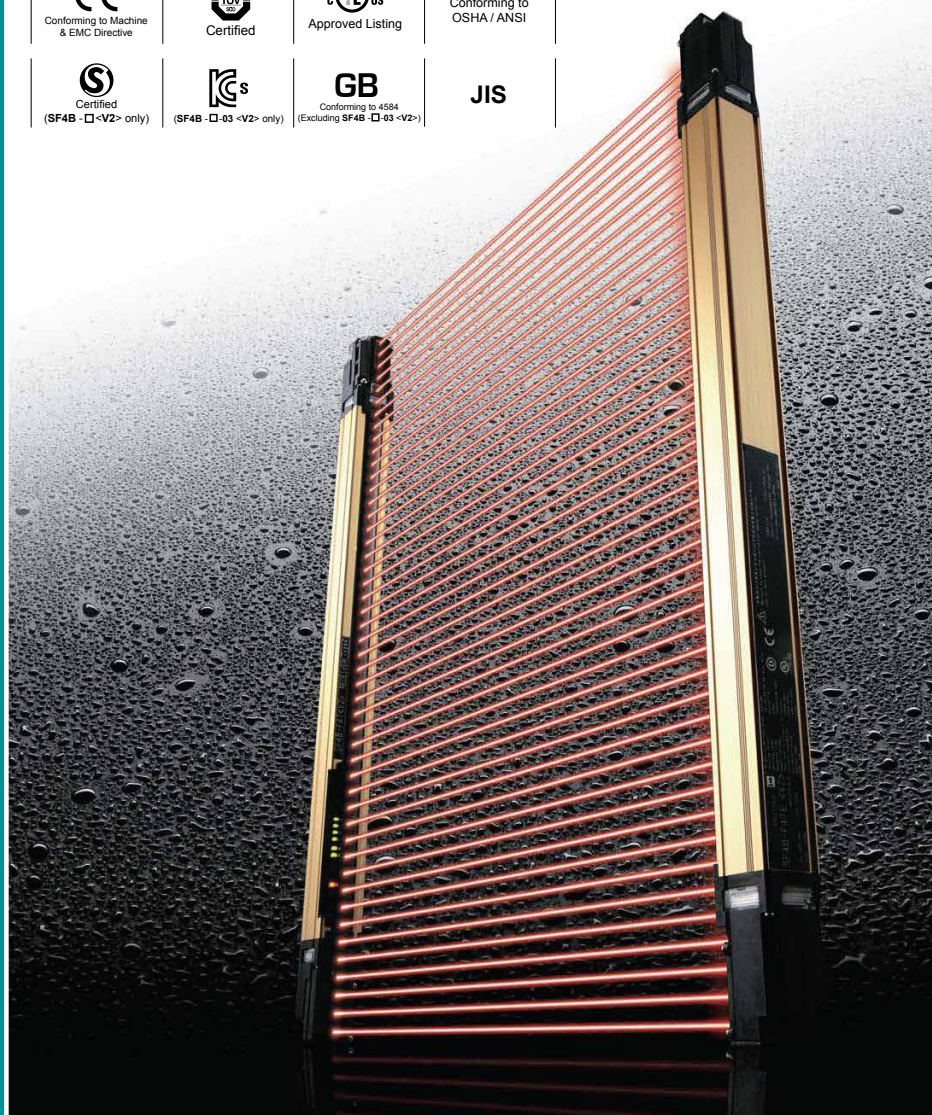
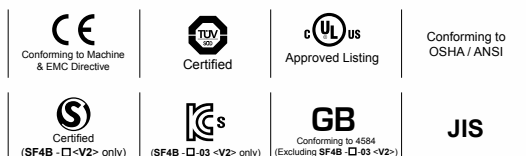
Série SF4B Ver.2

## ESTRUTURA DE PROTEÇÃO IP67

NOVA VERSÃO COM DESEMPENHO  
DE RESISTÊNCIA AO AMBIENTE  
MELHORADO.

### DESCRIÇÃO

- NOVA ESTRUTURA LIVRE DE EMENDAS;
- MENOR NÚMERO POSSÍVEL DE ÁREAS DE JUNÇÕES;
- EMENDAS COMO UNIDADES E LENTES REDUZIDAS CONSIDERAVELMENTE;
- PREVINE QUE PARTÍCULAS COMO ÓLEO E POEIRA ENTREM NO DISPOSITIVO, AUMENTANDO SUA RESISTÊNCIA A ELEMENTOS DO AMBIENTE.



Primeira Linha  
para Indústria



Indicador de  
erros digital



Estrutura  
sem emendas

SISTEMAS DE AUTOMAÇÃO  
E SEGURANÇA INDUSTRIAL

[www.choicetech.com.br](http://www.choicetech.com.br)



# CORTINAS DE LUZ AVANÇADAS DE PRIMEIRA LINHA PARA INDÚSTRIA

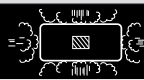

## A ESTRUTURA DE PROTEÇÃO IP67 É CONSEGUIDA EM TAL DIMENSÃO

**DESEMPENHO DE RESISTÊNCIA AMBIENTAL MELHORADO E UMA OPERABILIDADE MAIS FÁCIL.**

FOI DESENVOLVIDA UMA NOVA ESTRUTURA LIVRE DE EMENDAS E COM O MENOR NÚMERO DE ÁREAS DE JUNÇÃO POSSÍVEIS.

EMENDAS COMO UNIDADES E LENTES FORAM REDUZIDAS CONSIDERAVELMENTE, ASSIM PREVINE-SE QUE PARTÍCULAS COMO ÓLEO E POEIRA ENTREM NO DISPOSITIVO, AUMENTANDO SUA RESISTÊNCIA A ELEMENTOS DO AMBIENTE.

A série SF4B passou no teste de IP65 e IP67 como especificado pelas normas IEC / JIS. (Apenas ver. 2)

IEC / JIS	Descrição	
IP65	Nenhum efeito danoso feito por jatos de água diretos de qualquer direção	
IP67	Não ocorreu penetração de água quando imerso em condições especiais	

\*Referente a cada norma para detalhes das condições de teste

**DETALHES DE ERRO PODEM SER ENTENDIDOS NUM PISCAR DE OLHOS. EQUIPADO COM UM INDICADOR DIGITAL DE ERROS.**

O SISTEMA VERIFICA CONSTANTEMENTE A CORTINA DE LUZ EM BUSCA DE PROBLEMAS, COMO FIAÇÃO CONECTADA INCORRETAMENTE, DESCONEXÃO, CURTOS-CIRCUITOS, PROBLEMAS DE CIRCUITO INTERNO E PROBLEMAS NA ENTRADA DE LUZ. DETALHES DE QUALQUER PROBLEMA ELÉTRICO, COMO NA INICIAÇÃO DA MÁQUINA, POR EXEMPLO, SÃO MOSTRADOS NO DISPLAY DIGITAL. A INCONVENIÊNCIA DO MÉTODO ANTERIOR DE CONTAR OS LEDs QUE ESTAVAM PISCANDO NÃO É MAIS NECESSÁRIA.

### Caso Interno

#### Um case cilíndrico protege a unidade interna

Essa nova estrutura não usa adesivos ou fitas dupla-face nas juntas como nos modelos anteriores. Desta forma, não há razões para se preocupar com imersão em água ou corrosão como em um refrigerador que possam causar o descolamento da fita.



NOTIFICAÇÕES COM NÚMERO DE ERRO FAZEM O SUPORTE VIA TELEFONE SER MUITO MAIS FÁCIL



#### OPERAÇÃO NORMAL

#### ERRO DE RUPTURA

INDICADOR DE ERROS DIGITAL



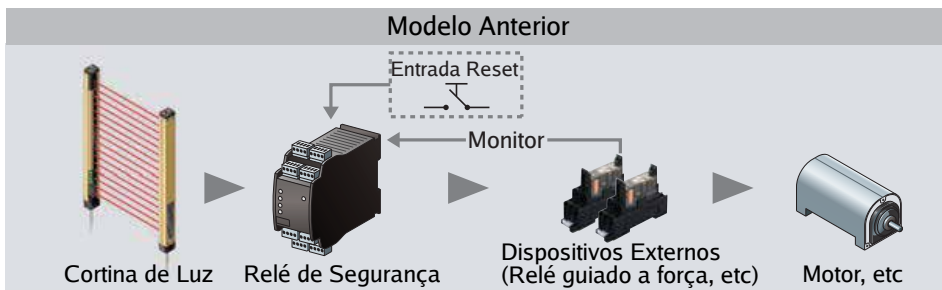
## É POSSÍVEL ESCOLHER ENTRE ATÉ TRÊS TIPOS DE ACORDO COM O LOCAL DE TRABALHO

ESTÁ DISPONÍVEL UMA VASTA GAMA DE VARIAÇÕES COM ALTURAS PROTETORAS DE 230 A 1910 MM **9,055 A 75,197 POL.** (1270 MM **5000 POL.** PARA MODELO COM PROTEÇÃO DE DEDO). MISTURAR TRÊS TIPOS NUMA MESMA SÉRIE TAMBÉM É POSSÍVEL.



## EQUIPADO COM UM CIRCUITO DE SEGURANÇA QUE NÃO NECESSITA DE UMA UNIDADE DE RELÉ EXCLUSIVA

A CORTINA DE LUZ TEM UMA FUNÇÃO DE DISPOSITIVO DE MONITORAMENTO EXTERNO EMBUTIDA (ASSIM COMO PARA MONITORAMENTO DE RELÉ FUNDIDO) E UMA FUNÇÃO DE INTERTRAVAMENTO. O CIRCUITO DE SEGURANÇA É CONSTRUÍDO ENTÃO NÃO É NECESSÁRIO O USO DE UM RELÉ DE SEGURANÇA SEPARADO E A PLACA DE CONTROLE TEM SE TORNADO MENOR PARA AJUDAR A CONTRIBUIR NA BAIXA DOS CUSTOS.



- Relé de Segurança  
Panasonic Electric Works Ltd.  
Série SF



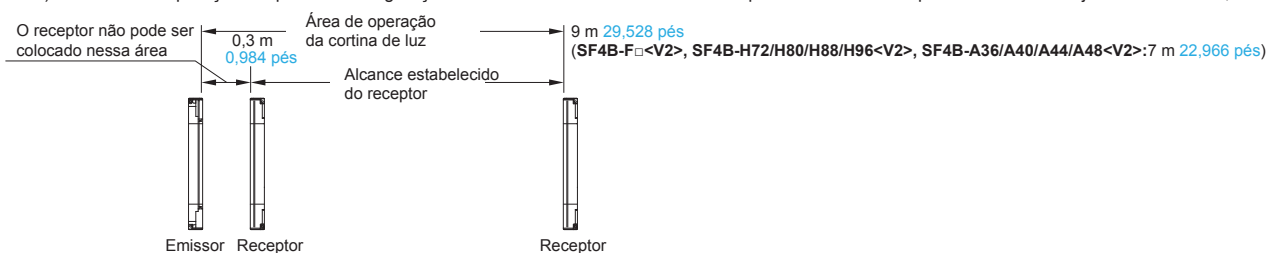
**Nota:** Contate os fabricantes para detalhes de produtos recomendados.

### 1 Cortinas de Luz

Suporte de montagem e tampa inferior para cabos não são fornecidas com a cortina de luz. Tenha certeza de pedi-los separados

Tipo	Aparência	Alcance de operação (Nota 1)	Modelo N° (Nota 2)			Números de canais de raio	Altura protetora (mm pol)			
			SFB-HC não compatível	Complacente com prensa coreana (não compatível com SFB-HC)						
Modelo com proteção de dedos Detecção mín. de objetos Ø 14mm Ø0,551 pol (altura do raio: 10 mm 0,394 pol)		0,3 a 7 m 0,984 a 22,966 pés	SF4B-F23<V2>	SF4B-F23-01<V2>	SF4B-F23-03<V2>	23	230 9.055			
			SF4B-F31<V2>	SF4B-F31-01<V2>	SF4B-F31-03<V2>	31	310 12.205			
			SF4B-F39<V2>	SF4B-F39-01<V2>	SF4B-F39-03<V2>	39	390 15.354			
			SF4B-F47<V2>	SF4B-F47-01<V2>	SF4B-F47-03<V2>	47	470 18.504			
			SF4B-F55<V2>	SF4B-F55-01<V2>	SF4B-F55-03<V2>	55	550 21.654			
			SF4B-F63<V2>	SF4B-F63-01<V2>	SF4B-F63-03<V2>	63	630 24.803			
			SF4B-F71<V2>	SF4B-F71-01<V2>	SF4B-F71-03<V2>	71	710 27.953			
			SF4B-F79<V2>	SF4B-F79-01<V2>	SF4B-F79-03<V2>	79	790 31.102			
			SF4B-F95<V2>	SF4B-F95-01<V2>	SF4B-F95-03<V2>	95	950 37.402			
			SF4B-F111<V2>	SF4B-F111-01<V2>	SF4B-F111-03<V2>	111	1,110 43.701			
			SF4B-F127<V2>	SF4B-F127-01<V2>	SF4B-F127-03<V2>	127	1,270 50.000			
			Modelo com proteção de mão Detecção mín. de objeto Ø 25mm Ø0,984 pol (altura do raio: 20 mm 0,787 pol)		0,3 a 9 m 0,984 a 29,528 pés	SF4B-H12<V2>	SF4B-H12-01<V2>	SF4B-H12-03<V2>	12	230 9.055
SF4B-H16<V2>	SF4B-H16-01<V2>	SF4B-H16-03<V2>				16	310 12.205			
SF4B-H20<V2>	SF4B-H20-01<V2>	SF4B-H20-03<V2>				20	390 15.354			
SF4B-H24<V2>	SF4B-H24-01<V2>	SF4B-H24-03<V2>				24	470 18.504			
SF4B-H28<V2>	SF4B-H28-01<V2>	SF4B-H28-03<V2>				28	550 21.654			
SF4B-H32<V2>	SF4B-H32-01<V2>	SF4B-H32-03<V2>				32	630 24.803			
SF4B-H36<V2>	SF4B-H36-01<V2>	SF4B-H36-03<V2>				36	710 27.953			
SF4B-H40<V2>	SF4B-H40-01<V2>	SF4B-H40-03<V2>				40	790 31.102			
SF4B-H48<V2>	SF4B-H48-01<V2>	SF4B-H48-03<V2>				48	950 37.402			
SF4B-H56<V2>	SF4B-H56-01<V2>	SF4B-H56-03<V2>				56	1,110 43.701			
SF4B-H64<V2>	SF4B-H64-01<V2>	SF4B-H64-03<V2>				64	1,270 50.000			
SF4B-H72<V2>	SF4B-H72-01<V2>	SF4B-H72-03<V2>				72	1,430 56.299			
SF4B-H80<V2>	SF4B-H80-01<V2>	SF4B-H80-03<V2>				80	1,590 62.598			
SF4B-H88<V2>	SF4B-H88-01<V2>	SF4B-H88-03<V2>				88	1,750 68.898			
SF4B-H96<V2>	SF4B-H96-01<V2>	SF4B-H96-03<V2>				96	1,910 75.197			
Modelo com proteção para braços e pés Detecção mín. de objeto Ø 45 mm Ø1,772 pol (altura do raio: 40 mm 1,575 pol)		0,3 a 9 m 0,984 a 29,528 pés				SF4B-A6<V2>	SF4B-A6-01<V2>	-	6	230 9.055
						SF4B-A8<V2>	SF4B-A8-01<V2>	-	8	310 12.205
						SF4B-A10<V2>	SF4B-A10-01<V2>	-	10	390 15.354
			SF4B-A12<V2>	SF4B-A12-01<V2>	-	12	470 18.504			
			SF4B-A14<V2>	SF4B-A14-01<V2>	-	14	550 21.654			
			SF4B-A16<V2>	SF4B-A16-01<V2>	-	16	630 24.803			
			SF4B-A18<V2>	SF4B-A18-01<V2>	-	18	710 27.953			
			SF4B-A20<V2>	SF4B-A20-01<V2>	-	20	790 31.102			
			SF4B-A24<V2>	SF4B-A24-01<V2>	-	24	950 37.402			
			SF4B-A28<V2>	SF4B-A28-01<V2>	-	28	1,110 43.701			
			SF4B-A32<V2>	SF4B-A32-01<V2>	-	32	1,270 50.000			
			SF4B-A36<V2>	SF4B-A36-01<V2>	-	36	1,430 56.299			
			SF4B-A40<V2>	SF4B-A40-01<V2>	-	40	1,590 62.598			
			SF4B-A44<V2>	SF4B-A44-01<V2>	-	44	1,750 68.898			
			SF4B-A48<V2>	SF4B-A48-01<V2>	-	48	1,910 75.197			

Notas: 1) O alcance de operação é a possível configuração de distancia entre o emissor e o receptor. A cortina de luz pode detectar um objeto a menos de 0,3 m 0,984 pés.



2) O N° do modelo com um "E" exibido no adesivo fixado no produto é o emissor, o com um "D" é o receptor.  
ex: Emissor de SF4B-F23<V2>: SF4B-F23E<V2>, Receptor de SF4B-F23<V2>: SF4B-F23D<V2>.



### 2 Suportes de montagem Suporte de montagem e tampa inferior para cabos não são fornecidas com a cortina de luz. Tenha certeza de pedi-los separados.

Designação		Nº do Modelo	Descrição
Suporte de montagem traseira/lateral (Material: Ferro)	Suporte de montagem traseira M8	<b>MS-SFB-7-T</b>	Para direção traseira. Permite que a cortina de luz seja montada na traseira com um parafuso de cabeça hexagonal M8. (4 pç. por kit de emissor e receptor)
	Suporte de montagem lateral M8	<b>MS-SFB-8-T</b>	Para direção lateral. Permite que a cortina de luz seja montada na lateral com um parafuso de cabeça hexagonal M8. (4 pç. por kit de emissor e receptor)
	Suporte de montagem traseira/lateral M8	<b>MS-SFB-1-T2</b>	Pode ser usado tanto como um suporte de montagem traseira MS-SFB-7-T como um suporte de montagem lateral MS-SFB-8-T dependendo da direção de montagem. (4 pç. por kit de emissor e receptor)
Suporte de montagem 360° (Material: Liga de zinco fundido) *A cortina de luz pode girar 360° horizontalmente	Suporte de montagem padrão	<b>MS-SFB-1</b>	Usado para montar a cortina de luz na superfície traseira e na superfície lateral. (4 pç. por kit de emissor e receptor)
	Suporte de montagem M8	<b>MS-SFB-1-T</b>	Permite que a cortina de luz seja montada na superfície traseira e na superfície lateral om um parafuso de cabeça hexagonal M8. (4 pç. por kit de emissor e receptor)
	Suporte adaptador de altura	<b>MS-SFB-4</b>	Usado como suporte de montagem quando estiver trocando de uma cortina anterior com uma altura de proteção de 200 mm 7,874 pol. ou mais para a série SF4B. É instalado usando dois parafusos de cabeça hexagonal M5 (4 pç. por kit de emissor receptor)
	Suporte adaptador de altura M8	<b>MS-SFB-4-T</b>	Usado como suporte de montagem quando estiver trocando de uma cortina anterior com uma altura de proteção de 200 mm 7,874 pol. ou mais para a série SF4B. É instalado usando dois parafusos de cabeça hexagonal M8 (4 pç. por kit de emissor receptor)
Suporte de montagem sem zonas cegas (Material: Liga de zinco fundido)		<b>MS-SFB-3</b>	É possível realizar uma montagem sem pontos cegos de modo que o suporte não projete a altura de proteção. (4 pç. por kit de emissor e receptor)

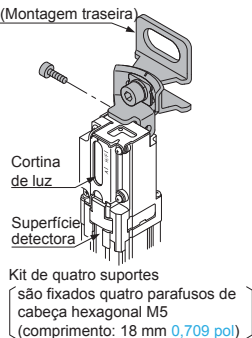
#### Suporte de montagem traseira M8

- MS-SFB-7-T
- MS-SFB-1-T2 (Montagem traseira)

Suporte de montagem traseira M8

MS-SFB-7-T

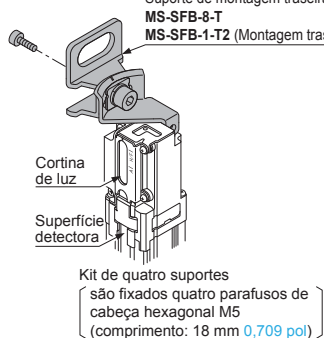
MS-SFB-1-T2 (Montagem traseira)



#### Suporte de montagem lateral M8

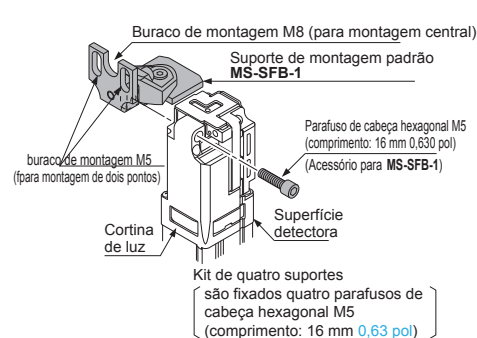
- MS-SFB-8-T
- MS-SFB-1-T2 (Montagem lateral)

Suporte de montagem traseira M8  
MS-SFB-8-T  
MS-SFB-1-T2 (Montagem traseira)



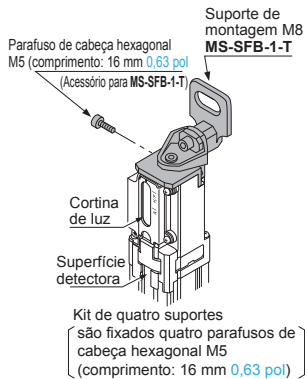
#### Suporte de montagem padrão

- MS-SFB-1



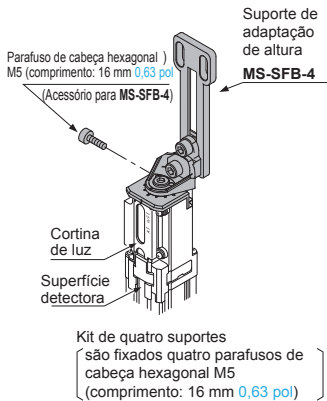
#### Suporte de montagem M8

- MS-SFB-1-T



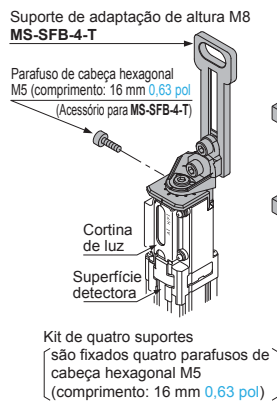
#### Suporte de adaptação de altura

- MS-SFB-4



#### Suporte de adaptação de altura M8

- MS-SFB-4-T



#### Suporte de montagem sem zonas cegas

- MS-SFB-3

