

SISTEMA IDE SAFE BUS

Sistema de Segurança a 2 fios para uso em Chaves de Emergência para cobrir longas distâncias

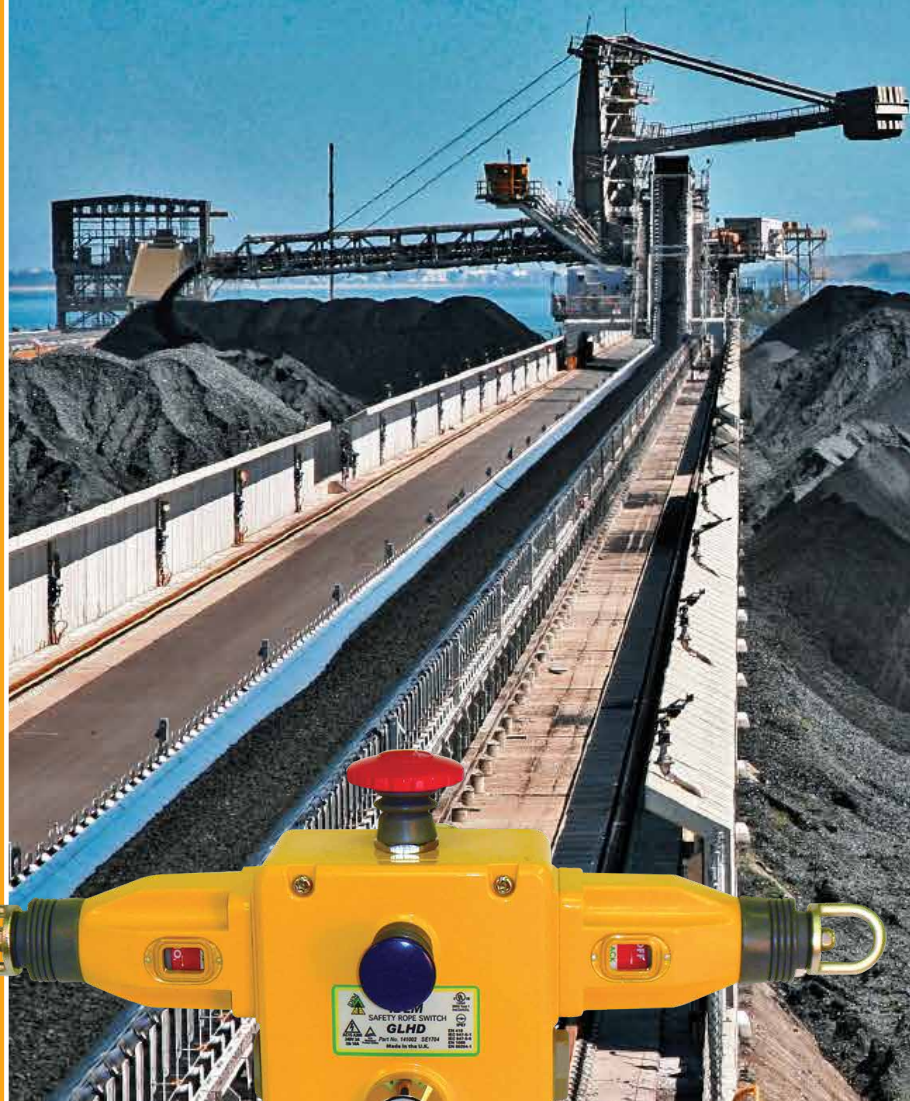
APLICAÇÕES

- ▶ MINAS E ESCAVAÇÃO DE TÚNEIS
- ▶ USINAS
- ▶ SISTEMAS DE AEROPORTOS
- ▶ GUINDASTES E ELEVADORES
- ▶ FÁBRICAS DE CIMENTO
- ▶ PORTOS E DOCAS
- ▶ SISTEMAS DE POSTAIS
- ▶ SISTEMAS DE PORTAS AUTOMÁTICAS
- ▶ PEDREIRAS
- ▶ ESTEIRAS TRANSPORTADORAS EM SISTEMAS DE SELEÇÃO
- ▶ SISTEMAS DE LOGÍSTICA AUTOMATIZADOS
- ▶ PLANTAS PETROQUÍMICAS

MÓDULOS DE ENDEREÇO ENERGIZADOS POR BARRAMENTO SÃO INTEGRALMENTE AJUSTADOS DENTRO DO INVÓLUCRO DA CHAVE DE EMERGÊNCIA, GARANTINDO IP67.

ELES MONITRAM OS CONTATOS DA CHAVE EVIDENTEMENTE OPERADOS PARA FORNECER UM SINAL DE SAÍDA DE SEGURANÇA A 2 FIOS (CANAL) QUE É MONITORADO PELO RELÉ RECEPTOR DE SEGURANÇA. O SINAL DE "ESTADO SEGURO" É CONTINUAMENTE TRANSMITIDO POR CADA CHAVE PARA O RELÉ DE SEGURANÇA, DESDE QUE OS CONTATOS DAS CHAVES ESTEJAM FECHADOS E O MÓDULO DE AUTO-VERIFICAÇÃO ESTEJA POSITIVO.

CURTO CIRCUITOS E FALTAS DE CIRCUITOS ABERTOS SÃO DETECTADOS AO LONGO DA CONEXÃO CONTÍNUA A 2 FIOS.



SISTEMAS DE AUTOMAÇÃO
E SEGURANÇA INDUSTRIAL

www.choicetech.com.br

O sistema IdeSafe Bus permite que chaves GLH sejam conectadas em série para proteger esteiras transportadoras ao longo de até 5 km, ao passo que mantém diagnósticos e integridade de segurança.

Cada chave contém um endereço de módulo programável que fornece diagnósticos individuais do estado da chave, e pode ser lido da cabine de controle. Circuitos abertos são detectados.

O sistema inteiro é conectado em série através de um simples sistema de conexão a 2 fios, de chave para chave, construindo uma ligação elétrica simples e fácil de instalar. Até 63 chaves podem ser conectadas em um único "barramento".

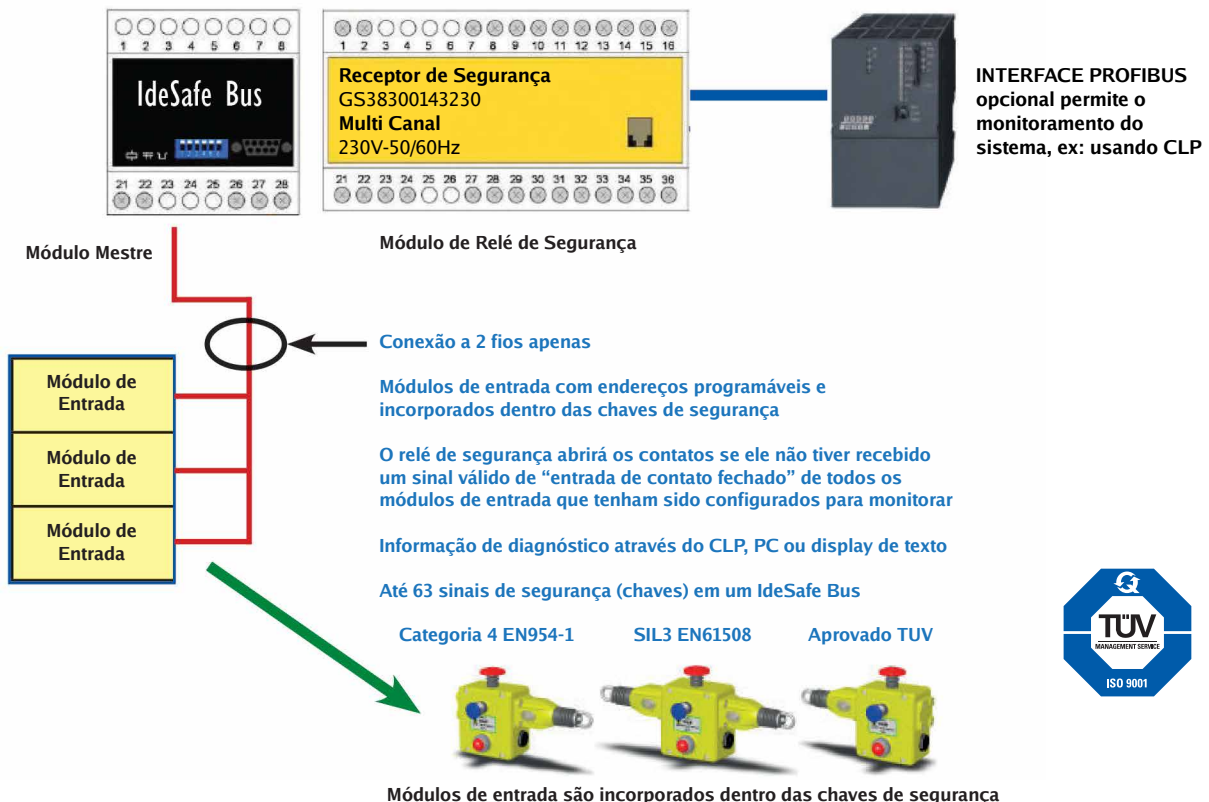
A integridade de segurança é mantida através de contatos evidentemente abertos da chave, conectando ao barramento de transmissão para garantir PLE para ISO13849-1, SIL3 para EN62061.

Capacidades de comunicações – O sistema pode ser conectado com a maioria dos Displays de Texto, Touch Screens, CLPs e PCs através de gateways para Modbus e Profibus.

Alta flexibilidade – torna fácil expandir o sistema passo-a-passo, através da instalação de módulos de entrada de segurança adicionais.

Elementos básicos necessários: Módulo Mestre, Receptor de Segurança e Rope Switches com Módulos de Entrada.

- ▶ Sistema Programável de Segurança a 2 fios
- ▶ Satisfaz os níveis mais altos de segurança utilizando um barramento de conexão a 2 fios
- ▶ Montagem DIN rail
- ▶ Monitorado ou Auto Reset
- ▶ Maior Flexibilidade – fácil de expandir o sistema
- ▶ Capacidades de comunicação- Pode ser integrado à maioria dos Displays de Texto
- ▶ Módulo de conexão Profibus disponível para conexão de diagnóstico para CLP



MODO DE OPERAÇÃO

O Receptor de Segurança é usado para monitorar o contato NC (normalmente fechado) da chave operada. O estado do contato da chave é continuamente transmitido no IdeSafe Bus utilizando um princípio de sinalização dinâmica acima de dois canais (fios). O Módulo Mestre (Canal Gerador) é sempre usado em conjunto com um Receptor de Segurança e pode monitorar até 63 módulos (chaves), todos conectados no mesmo IdeBus. Se um ou mais módulos falharem para mandar o sinal de “Estado Seguro”, os contatos do Receptor de Segurança serão liberados e abertos.

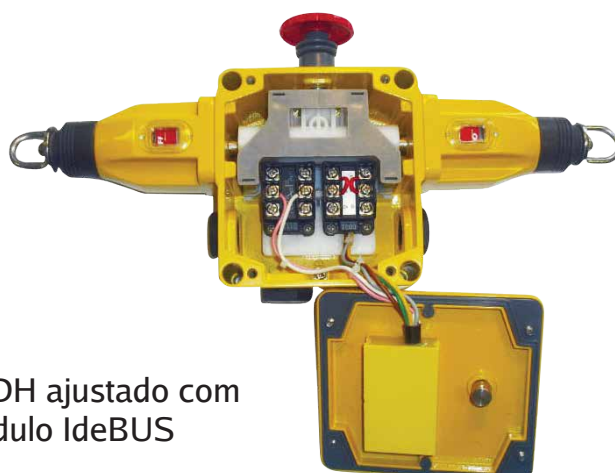
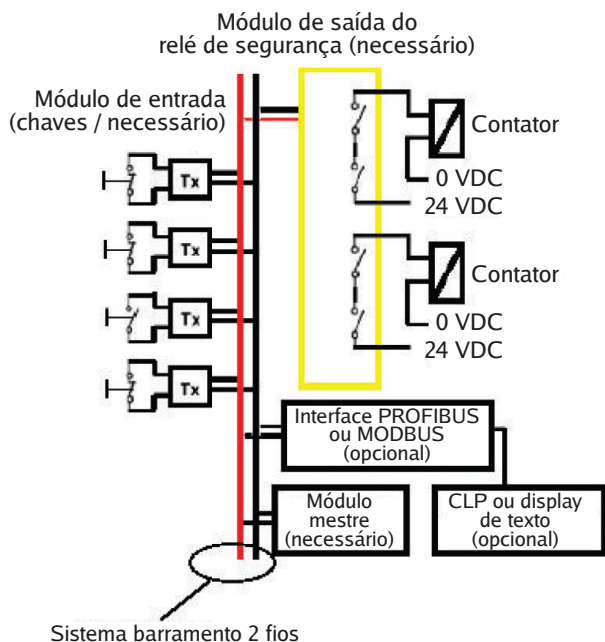
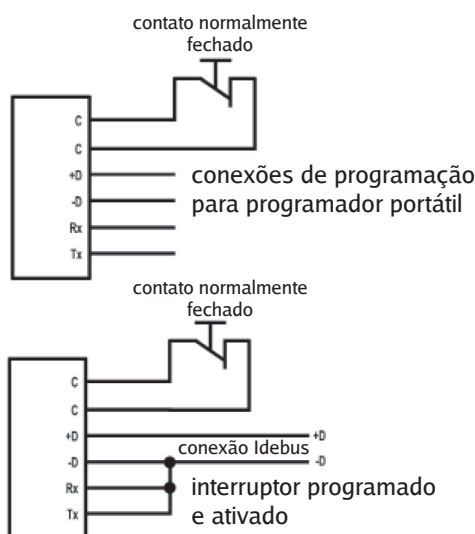
ENDEREÇANDO

Para endereçar cada módulo (chave) é usado o Módulo de Programação portátil para atribuir 3 partes de informação que identificam o endereço individual de cada um – o Canal de Sincronização, Transmissor de Segurança 1 e Transmissor de Segurança 2. (Consulta o manual de operação para o Módulo de Programação). O Canal de Sincronização é usado pelo Receptor de Segurança para enviar um sinal de sincronização para cada módulo de entrada no IdeBus, portanto todos os módulos e o Receptor de Segurança devem estar codificados para o mesmo canal de sincronização. Cada módulo deve ser codificado para um único par de canais não utilizado por qualquer outra chave.

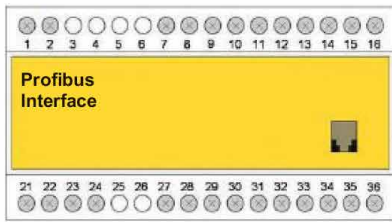
Os canais do Transmissor de Segurança 1 e Transmissor de Segurança 2 são usados por cada módulo para transmitir o estado da chave de modo dinâmico para garantir redundância, diversidade e atualização contínua.

CONEXÕES DOS TERMINAIS DENTRO DA CHAVE

- C - Contato da chave – ruptura positiva (internamente pré-conectado)
- C - Contato da chave – ruptura positiva (internamente pré-conectado)
- +D - Linha IdeBUS- conexão externa
- D - Linha IdeBUS- conexão externa
- Rx - Conexão apenas para programação
Caso contrário, comum com -D e Tx
- Tx - Conexão apenas para programação
Caso contrário, comum com -D e Rx



GLDH ajustado com Módulo IdeBUS



INTERFACE PROFIBUS



GATEWAY MODBUS



DISPLAY DE TEXTO

Normas:	IEC 61508 EN62061
Fonte	Do módulo mestre
Consumo de corrente	1.0 mA
Tipo de cabo de conexão	Qualquer um com 2 núcleos ou par trançado
Tensão de malha aberta	2,5 Vdc
Corrente de curto circuito	100 microamp
Tensão dielétrica	Nenhuma
Power "ON" Delay	<5s
De acordo com a proteção	IP67
Temperatura de operação	-25C à +50C
Umidade (não condensado)	20 - 80%

Receptor de Segurança (Saída do Relé)	
Fonte de energia 115Vac ou 130 Vac	+/-10%
Tensão no contato de saída da chave	250 Vac/dc
Capacidade de comutação	6A AC-1 em 230V 3A AC-15 em 230V 5A DC-13 em 24V
Status da saída	1 transistor PNP de saída 30 Vdc 5mA máx
5 status de LEDs	Verde - Energia Amarelo - Status positivo IdeBUS Vermelho - Status do Relé Vermelho - Inicialização manual pronta Todos acesos - modo de configuração
Tempo resposta fechada	600 ms
Tempo resposta aberta	300 ms

NÚMERO DE VENDA	TIPO	TENSÃO DE ALIMENTAÇÃO
182001	Módulo Mestre - Canal Gerador	24 Vdc
182002	Módulo Mestre - Canal Gerador	110 V/ 230 Vac
182003	Módulo do Relé de Segurança (Receptor)	110 V/ 230 Vac
182004	Modbus Gateway Display de Texto Interface	
182005	Display de texto	
182006	Interface Profibus	110 V/ 230 Vac
182007	Módulo/Interface de programação	
CHAVES COM MÓDULOS DE ENDEREÇO		
182101	GLHD Rope Switch M20	Fundido - pintado de amarelo
182102	GLHD Rope Switch ½" NPT	Fundido - pintado de amarelo
182103	GLHL Rope Switch M20	Fundido - pintado de amarelo
182104	GLHL Rope Switch ½" NPT	Fundido - pintado de amarelo
182105	GLHR Rope Switch M20	Fundido - pintado de amarelo
182106	GLHR Rope Switch ½" NPT	Fundido - pintado de amarelo
182107	GLHD-SS Rope Switch M20	Aço Inoxidável 316
182108	GLHD-SS Rope Switch ½" NPT	Aço Inoxidável 316
182109	GLHL-SS Rope Switch M20	Aço Inoxidável 316
182110	GLHL-SS Rope Switch ½" NPT	Aço Inoxidável 316
182111	GLHR-SS Rope Switch M20	Aço Inoxidável 316
182112	GLHR-SS Rope Switch ½"NPT	Aço Inoxidável 316